

RotaCol® - Goldline

Absolute Analoge Winkelsensoren

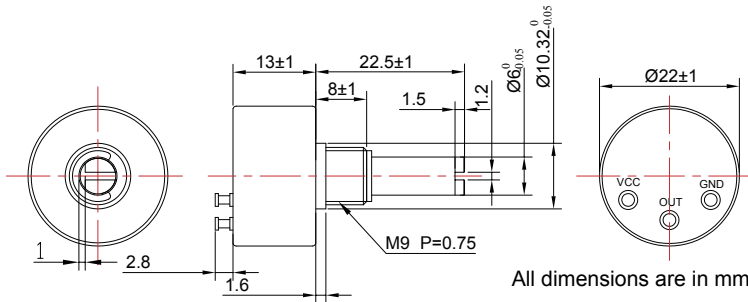
kontaktlos, magnetisch hall effekt

Series 22A RCB/F

Metallgehäuse mit einem Kugellager
Hall Effekt magnetisch
Alternative für Präzisionspotentiometer
Ausgang ratiometrisch 5 VDC
Robustes Aluminiumgehäuse mit Kugellager
Zentralgewinde
Schlag- und vibrationsgeschützt
Messebereich 0° - 360°



www.rotacol.info/22arcbf_de.pdf



ELEKTRISCHE EIGENSCHAFTEN

Elektrischer Winkel	0 - 360°, jeder Winkel ab 20° diff
Auflösung	4096 (12 bit)
Versorgungsspannung	5VDC ± 10%
Ausgangssignal	Analog 0 - 5V (ratiometric)
Stromaufnahme	< 16 mA
unabhängige Linearitätstoleranz	0.5%

MECHANISCHE EIGENSCHAFTEN

Mechanischer Drehwinkel	360° (durchdrehend)
Drehmoment	0.5 Ncm
Schutzklasse	IP 40
Betriebstemperatur	- 40 to +85° C
typ. Lebensdauer	> 20 million rotations
Max Drehgeschwindigkeit	5000 rpm
Gewicht	20 gm

MATERIALIEN

Gehäuse	Aluminium
Welle	Edelstahl
Lötanschlüsse	vergoldetes Messing
Kugellager	Edelstahl

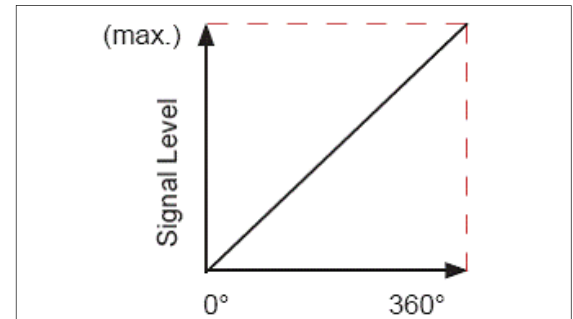
OPTIONS AND ORDERING REFERENCES

Housing diameter	Analog output	RotaCol Goldline	Bush version with ball bearing ready from stock	Signal	Angle and electrical rotational direction	Programming on request	Programming on request	Pulse width modulation on request	Output connection 3 pin
22	A	RC	BF	S0505	xxx CW	PEX	POx POZ POC POM	PWM	OCP
22	A	RC	BF	S0505	360CW	PEX	POx	PWM	OCP

Funktionsprinzip

Die Winkelposition eines Magnetfeldes wird durch einen intelligenten CMOS Hallsensor erfasst und durch die integrierte Signalverarbeitung als lineare Charakteristik dargestellt. Der Magnet ist diametral polarisiert und wird durch die Welle rotierend bewegt.

Analoger Absoluter Ausgang



Am Ausgang des Sensors wird eine lineare Meßgröße ausgegeben, die dem Winkelbezug direkt proportional ist. Gemessen am möglichen Wertebereich kann ein Winkel von 360° minus einem Bit aufgelöst werden. Der Sensor stellt permanent ein Signal zur Verfügung, dessen Linearitätsfehler mit ±0,5% zahlreiche Applikationen bedienen kann. Vielfältige Optionen wie eingeschränkter Winkel, 2-Kanal frei programmierbare Charakteristik auf Kundenwunsch, Nullpunktversatz, Kabelanschluss, full scale für jeden Winkelbereich....u.v.m. sind möglich.

Please note: The specification and information in this datasheet cannot consider all special demands that are caused by the application. Because of this, they are no general description of the properties of the product. Megauto does not assume any responsibility for damages due to improper application of our products. The user has to ensure by its own, that the products used are suitable for his application. Megauto does not warrant the reproducibility of published applications.

European Sales & Technical Support

MegAuto KG
 Am Tummelsgrund 48
 D 01156 Dresden, Germany
 Tel : +49 351 6587894 0 Fax : +49 351 6587894 9
 Email : info@megauto.de / www.megauto.de
 a MegAuto Group Company

Worldwide Technical & Marketing Center

MegAuto International
Div of CONSENSE SENSALL ELECTRONICS PVT LTD.
 32, Electronic Sadan - I, MIDC, Bhosari, Pune - 411026, INDIA
 Tel : +91 20 30681190 , +91 20 30626126
 Email : mail@megacraft.net / www.sensall.info
 a MegAuto Group Company

